
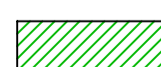




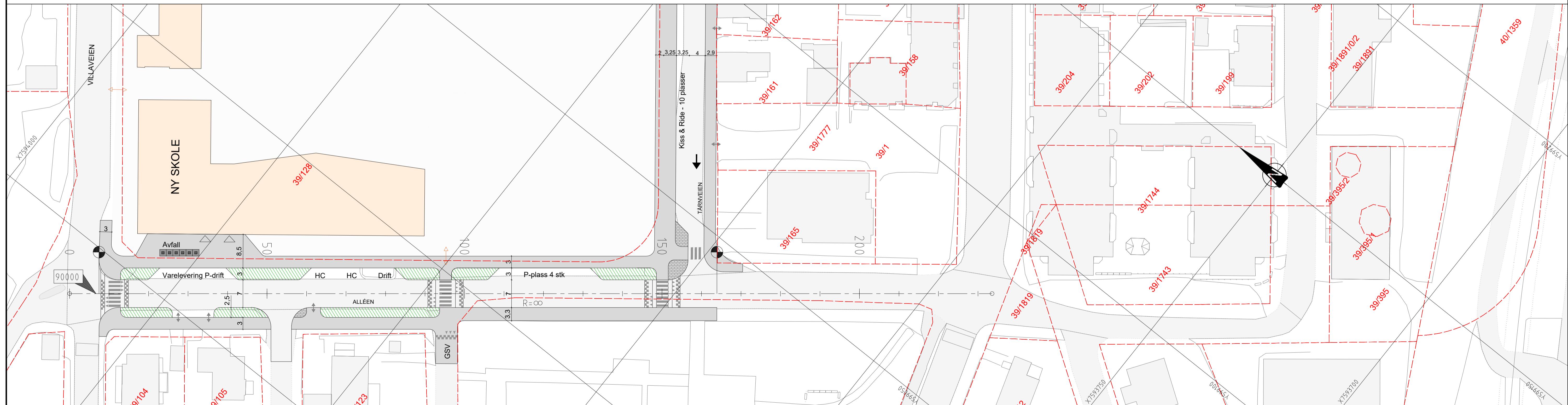
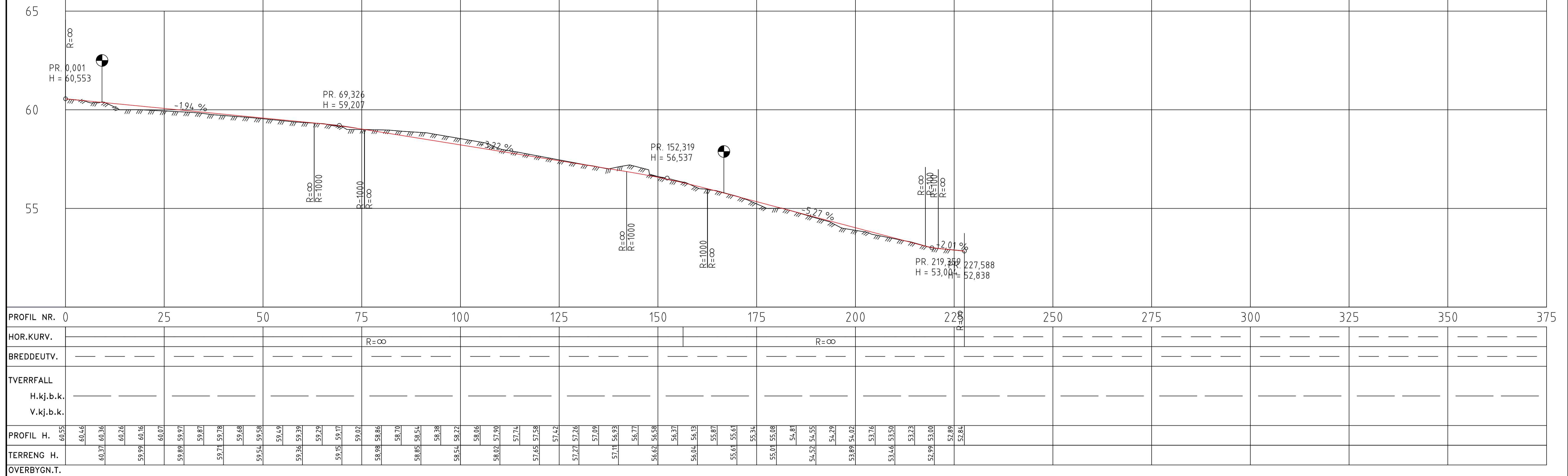
**Tegnforklaring**

-  Fortau
-  Grønt/regnbed/trær
-  Steinsatt areal
-  Plangrense

A-01 Tegning opprettet		27.10.23		ARL GPP
Rev.	Takst	Rev. dato	Tegn	Kont
Prosjekt	Prosjektfase		Oppdragsgivers arkivnummer	
Frydenlund skole	Reguleringsplan			
Dato	Oppdragsnr	Koordinatystem	Høydereferanse	
27.10.23	640302-01	UTM33	NN2000	
Uført av	Kontrollert av	Godkjent av	Målestokk	Format
ARL	GPP	TS	1:500	A1
Oppdragsgiver	Narvik kommune			
Tegningnummer	T B 001		Revisjon	
	Fig. Type Layout		A-01	



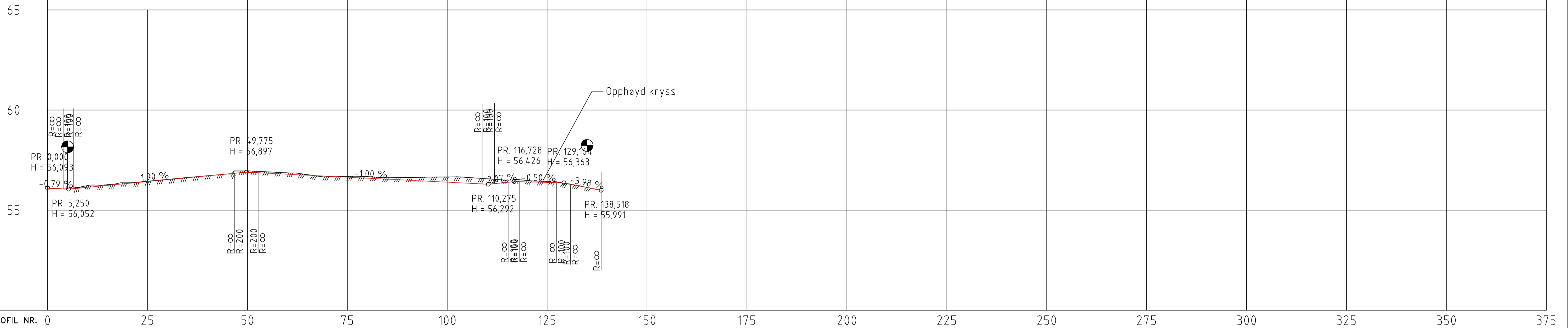
H.O.H.  
Vegmodell 90 000



- Tegnforklaring**
- Fortau
  - Grønt/regnbed/trær
  - Senterlinje veg

A-1 Tegning opprettet		27.10.23 ARL GPP	
Rev. Tekst		Rev. dato Tegn Kont	
Prosjekt	Prosjektfase	Oppdragsgjivers arkivnummer	
Frydenlund skole	Reguleringsplan	640302-01	
Dato	Oppdragsnr.	Koordinatystem	Hyddensreferanse
27.10.23	640302-01	UTM33	NN2000
Urført av	Kontrollert av	Godkjent av	Målestokk
ARL	GPP	TS	1:500
Oppdragsgjiver	Formål		
Narvik kommune	A1		
Tegningsnummer	Revisjon		
<b>T C 001</b>			<b>A-01</b>
asplan viak			

H.O.H.  
Vegmodell 91 000



PROFIL NR.	0	25	50	75	100	125	150	175	200	225	250	275	300	325	350	375
HOR.KURV.																
BREDDEUTV.																
TVERRFALL																
H.kj.b.k.																
V.kj.b.k.																
PROFIL H.	60,95	60,95	61,56	62,44	63,56	64,77	65,88	66,59	67,54	68,29	68,95	69,56	70,05	70,42	70,69	70,95
TERRENG H.	56,23	56,23	56,23	56,23	56,23	56,23	56,23	56,23	56,23	56,23	56,23	56,23	56,23	56,23	56,23	56,23
OVERBYGN.T.																

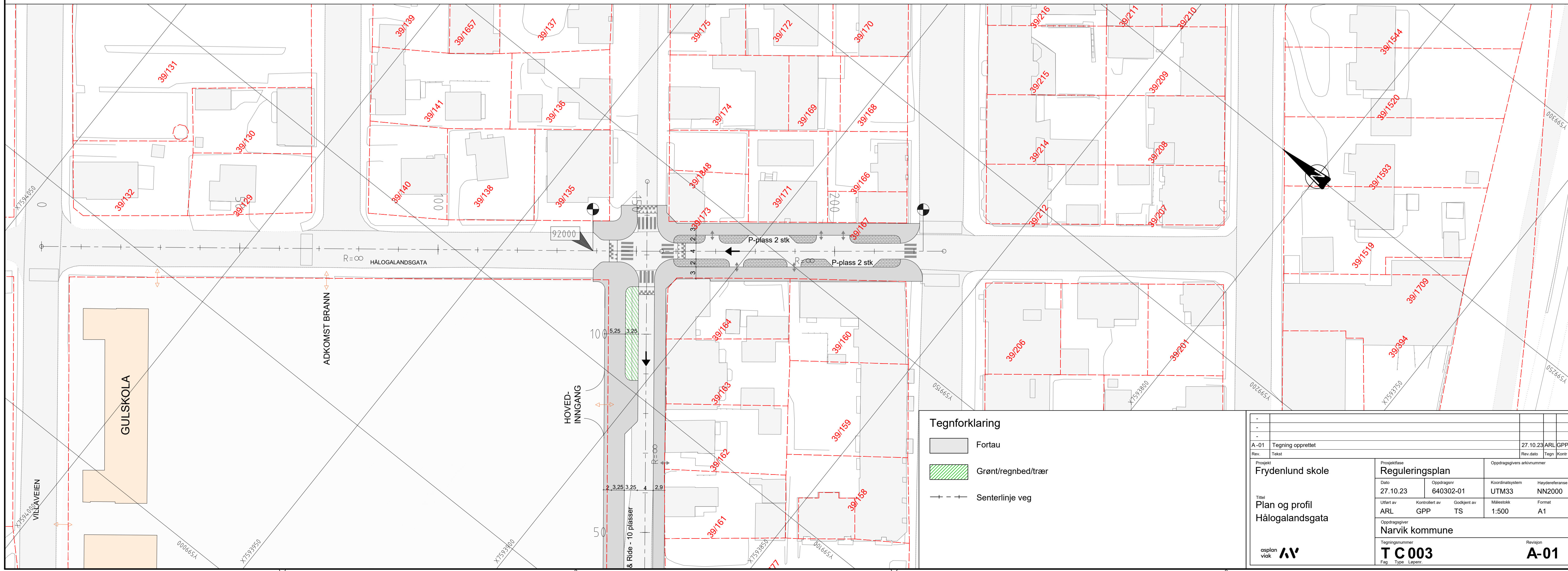
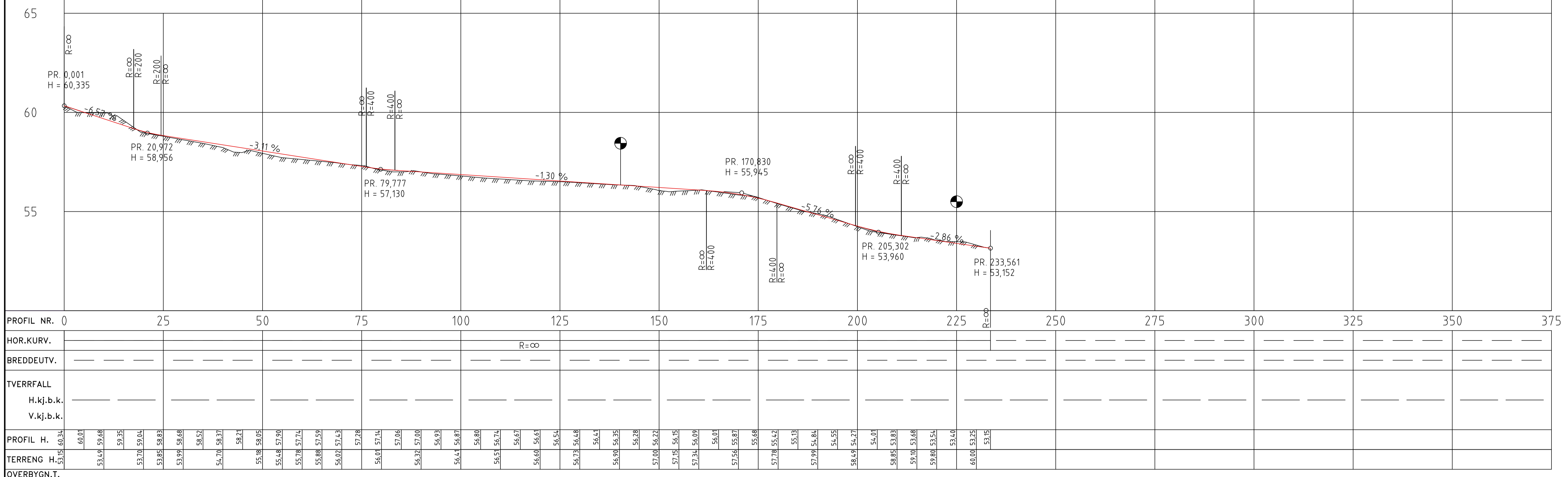


**Tegnforklaring**

- Fortau
- Grønt/regnbed/trær
- Senterlinje veg

A-01 Tegning opprettet		27.10.23		ARL GPP	
Rev. Tekst		Rev. dato		Tegn. Kont.	
Prosjekt		Prosjektfase		Oppdragsgivers arkivnummer	
Frydenlund skole		Reguleringsplan			
Date		Oppdragsnr.		Koordinatystem	
27.10.23		640302-01		UTM33 NN2000	
Urført av		Godkjent av		Målestokk	
ARL		GPP		1:500	
Oppdragsleder		Tegningsnummer		Format	
Narvik kommune		T C 002		A1	
asplan viak AV		Revisjon		A-01	

H.O.H.  
Vegmodell 92 000



**Tegnforklaring**

- Fortau
- Grønt/regnbed/trær
- Senterlinje veg

Prosjekt	Frydenlund skole		Prosjektfase	Reguleringsplan	Oppdragsgivers arkivnummer
Dato	27.10.23	640302-01	Koordinatystem	UTM33	Hyddreferanse
Uført av	ARL	GPP	Godkjent av	TS	Målestokk
Oppdragsgiver	Narvik kommune		Målestokk	1:500	Format
Tegningsnummer	T C 003		Format	A1	
Revisjon	A-01				



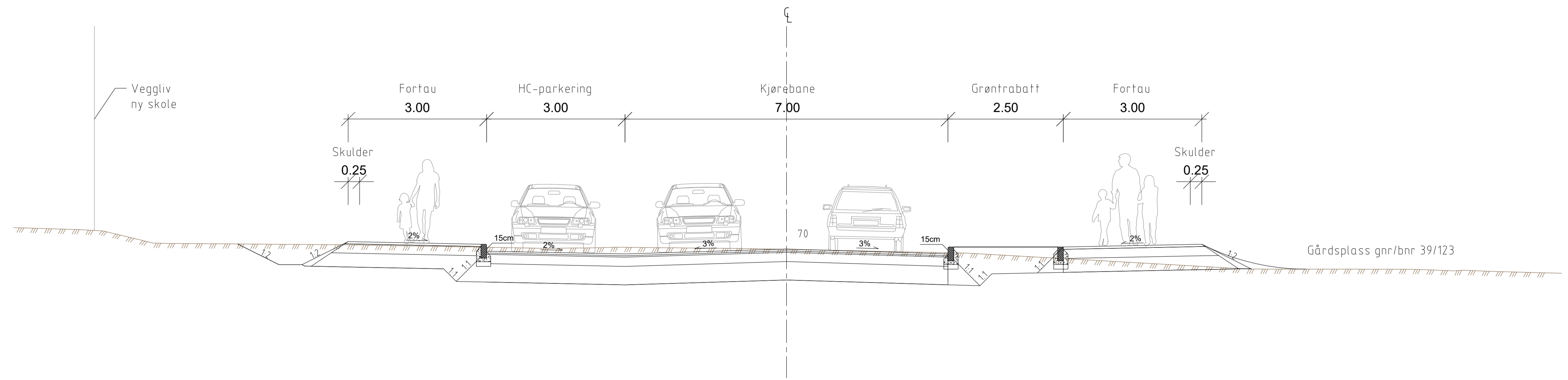
**Tegnforklaring**

- Fortau
- Grønt/regnbed/trær
- Steinsatt areal
- Plangrense

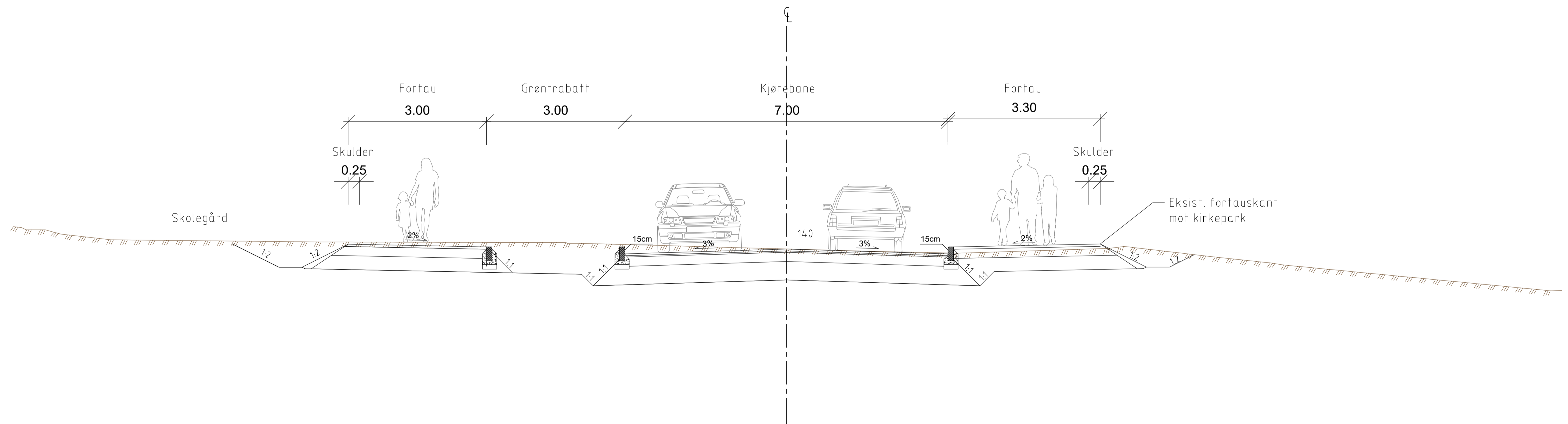
A-01 Tegning opprettet		27.10.23		ARL GPP	
Rev.	Takst	Rev. dato	Tegn	Kont.	
Prosjekt		Prosjektfase		Oppdragsgivers arkivnummer	
Frydenlund skole		Reguleringsplan			
Dato	Oppdragsnr	Koordinatystem	Hevdegradens		
27.10.23	640302-01	UTM33	NN2000		
Urført av	Kontrollert av	Godkjent av	Målestokk	Format	
ARL	GPP	TS	1:500	A1	
Oppdragsgiver		Tegningnummer			
Narvik kommune		Revisjon			
TE 001		A-01			
Fig. Type. Layout.					



Alleen,  
vegmodell 90000, snitt i pr.70  
M = 1:50

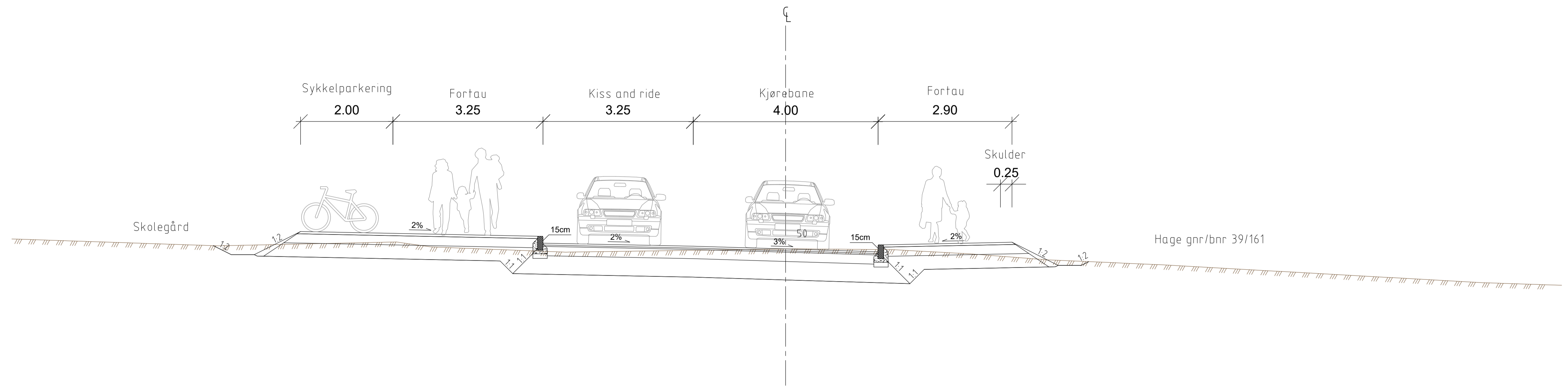


Alleen,  
vegmodell 90000, snitt i pr.140  
M = 1:50

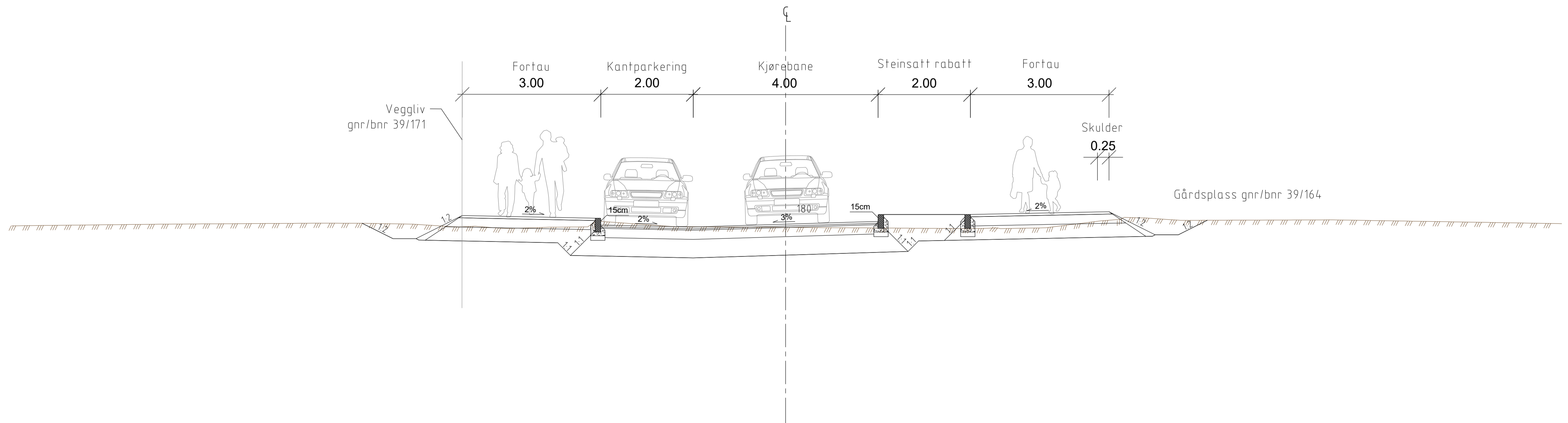


-					
-					
-					
A-01 Tegning opprettet				27.10.23 ARL GPP	
Rev.	Tekst	Rev. dato	Tege	Kont	
Prosjekt		Prosjektfase			
Frydenlund skole		Reguleringsplan			
Dato	Oppdragsnr	Koordinatsystem	Høydereferanse		
27.10.23	640302-01	UTM33	NN2000		
Utlært av	Kontrollert av	Godkjent av	Målestokk	Format	
ARL	GPP	TS	1:50	A1	
Oppdragsgiver		Tegningsnummer			
Narvik kommune		Revisjon			
asplan viak AV		T F 001		A-01	
		Fig. Type		Løpnr.	

Tårnveien,  
vegmodell 91000, snitt i pr.50  
M = 1:50



Hålogalandsgata,  
vegmodell 92000, snitt i pr.180  
M = 1:50



- - -					
A-01 Tegning opprettet		27.10.23		ARL GPP	
Rev.	Tekst	Rev. dato	Tegn.	Kont.	
Prosjekt Frydenlund skole		Prosjektfase Reguleringsplan			
Dato	Oppdragsnr	Koordinatystem	Høydereferanse		
27.10.23	640302-01	UTM33	NN2000		
Uført av	Kontrollert av	Godkjent av	Målestokk	Format	
ARL	GPP	TS	1:50	A1	
Oppdragsgiver Narvik kommune					
Tegningsnummer TF 002				Revisjon A-01	
Fig. Type. Løpnr.					