



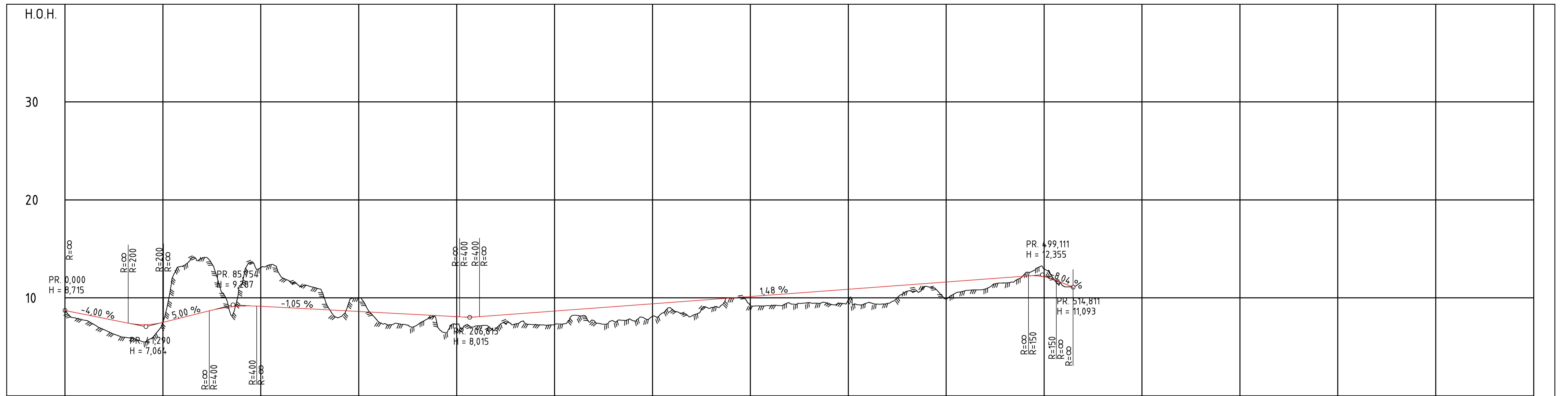
NARVIK HAVN KF

Tegningshefte

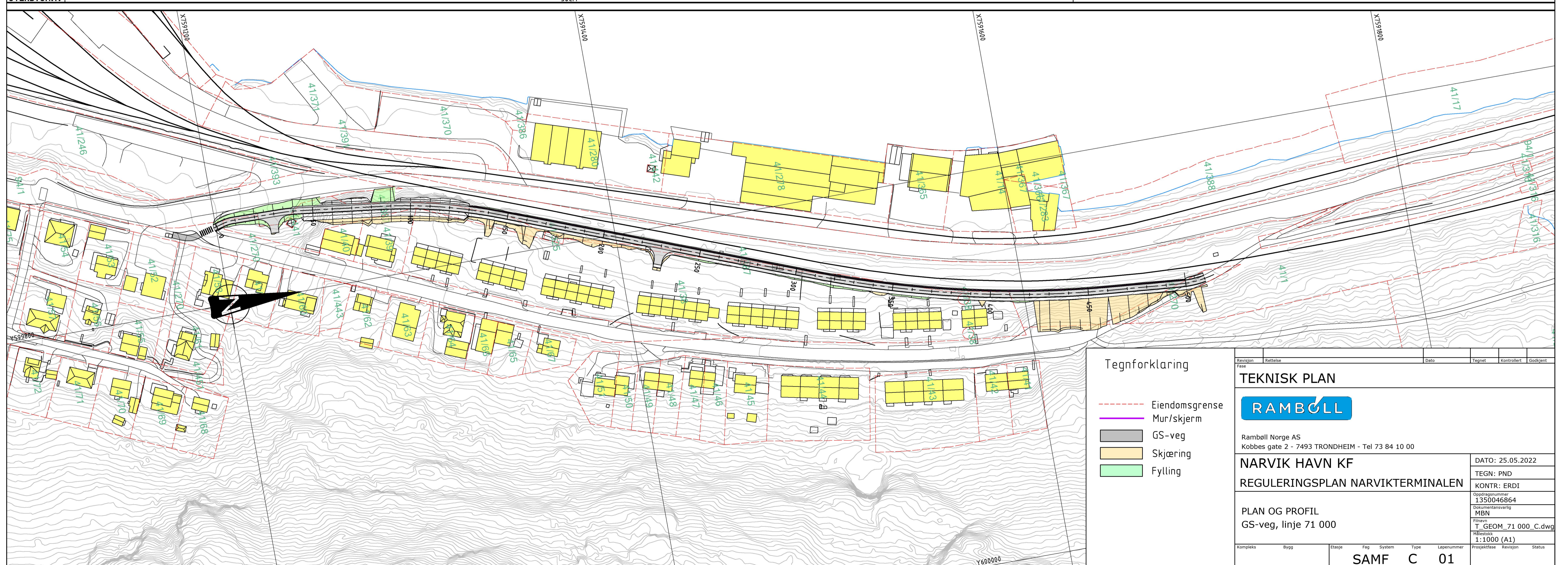
25.05.2022



Prosjekt: Narvikterminalen områderegulering – GS-veg langs Fagerneslinja



PROFIL NR.	0	50	100	150	200	250	300	350	400	450	500	550	600	650	700	750
HOR.KURV.	R=∞	R=100	R=∞	R=250	R=∞	R=∞	R=∞	R=-540	R=∞	R=∞	R=50					
BREDEDEUTV.																
TVERRFALL	-----															
H.k.j.b.k.k. %																
V.k.j.b.k.k.																
PROFIL H.	8,72	8,32	7,92	7,52	7,12	6,72	6,32	5,92	5,52	5,12	4,72	4,32	3,92	3,52	3,12	2,72
TERRENG H.	7,72	8,32	7,92	7,52	7,12	6,72	6,32	5,92	5,52	5,12	4,72	4,32	3,92	3,52	3,12	2,72
OVERBYGN.T.	58CM															



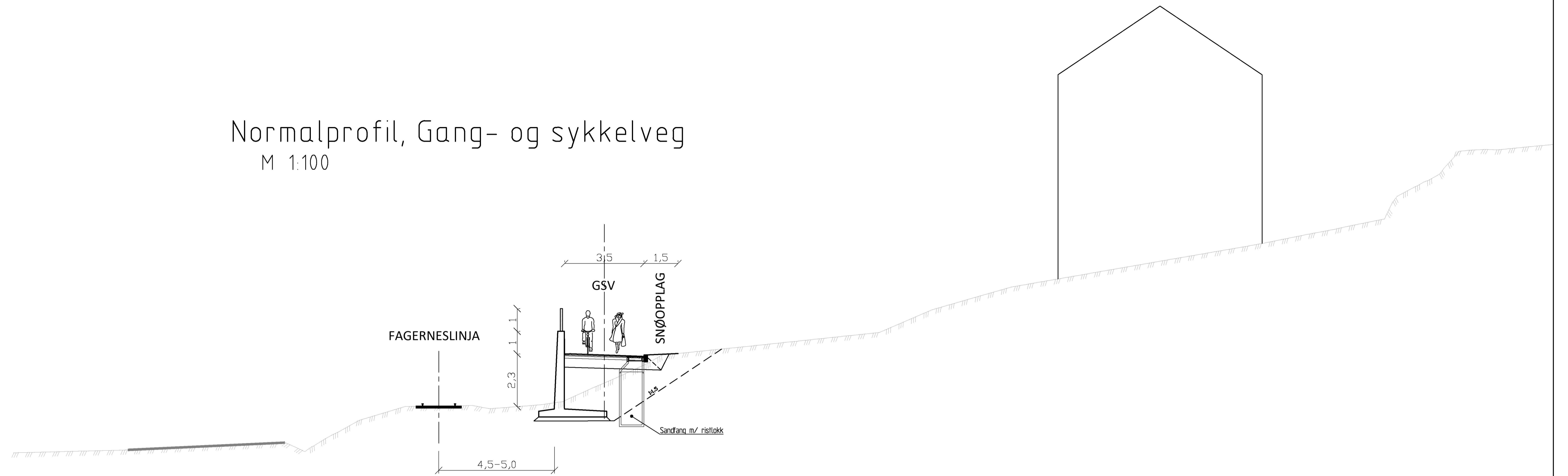
Tegnforklaring

- - - Eiendomsgrense
- Mur/skjerm
- GS-veg
- Skjæring
- Fylling

Revisjon	Korrigering	Dato	Tegnet	Kontrollert	Godkjent
TEKNISK PLAN					
RAMBOLL					
Ramboll Norge AS Kobbes gate 2 - 7493 TRONDHEIM - Tel 73 84 10 00					
NARVIK HAVN KF					
REGULERINGSPLAN NARVIKTERMINALEN					
PLAN OG PROFIL GS-veg, linje 71 000				DATO: 25.05.2022 TEGN: PND KONTR: ERDI	
Oppdragsnummer 1350046864				Dokumentansvarlig MBN	
Filnavn T_GEOM_71_000_C.dwg				Målestokk 1:1000 (A1)	
Kompleks	Bygg	Etasje	Fag	System	Type
					Lapenummer
SAMF C 01					Status

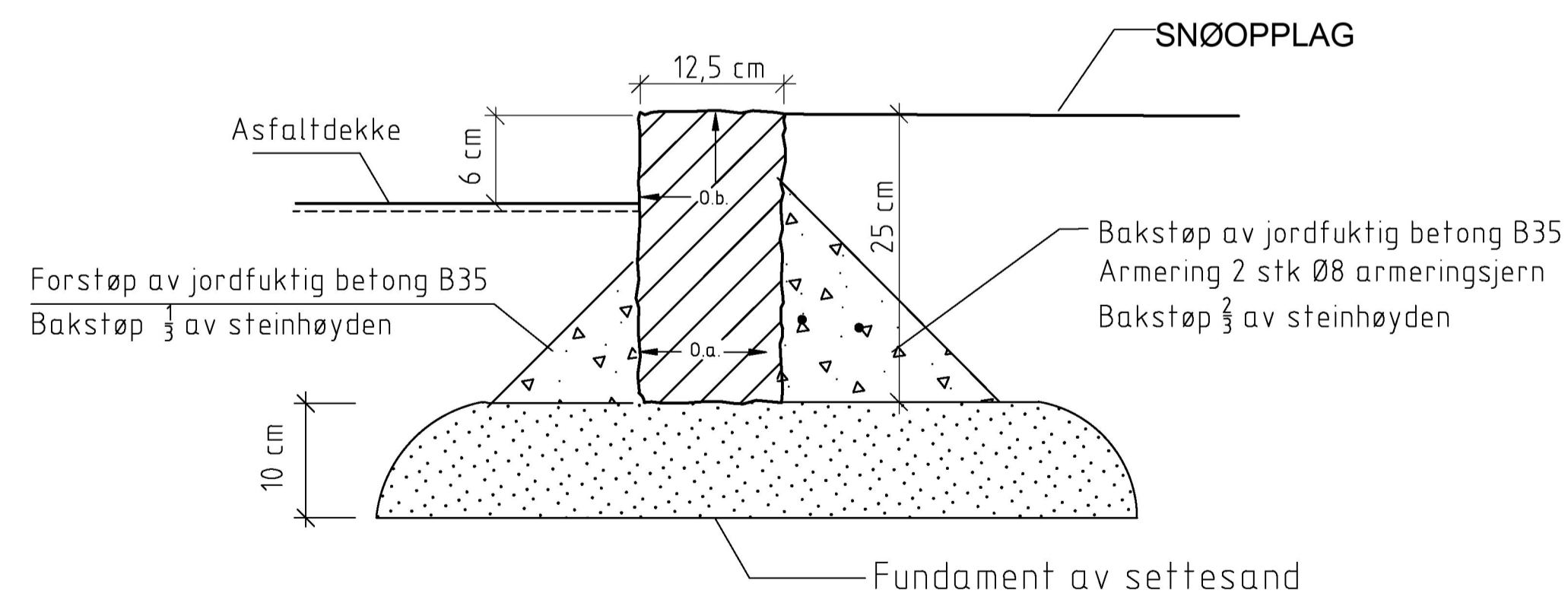
Normalprofil, Gang- og sykkelveg

M 1:100



KANTSTEIN LANGS GS-VEG

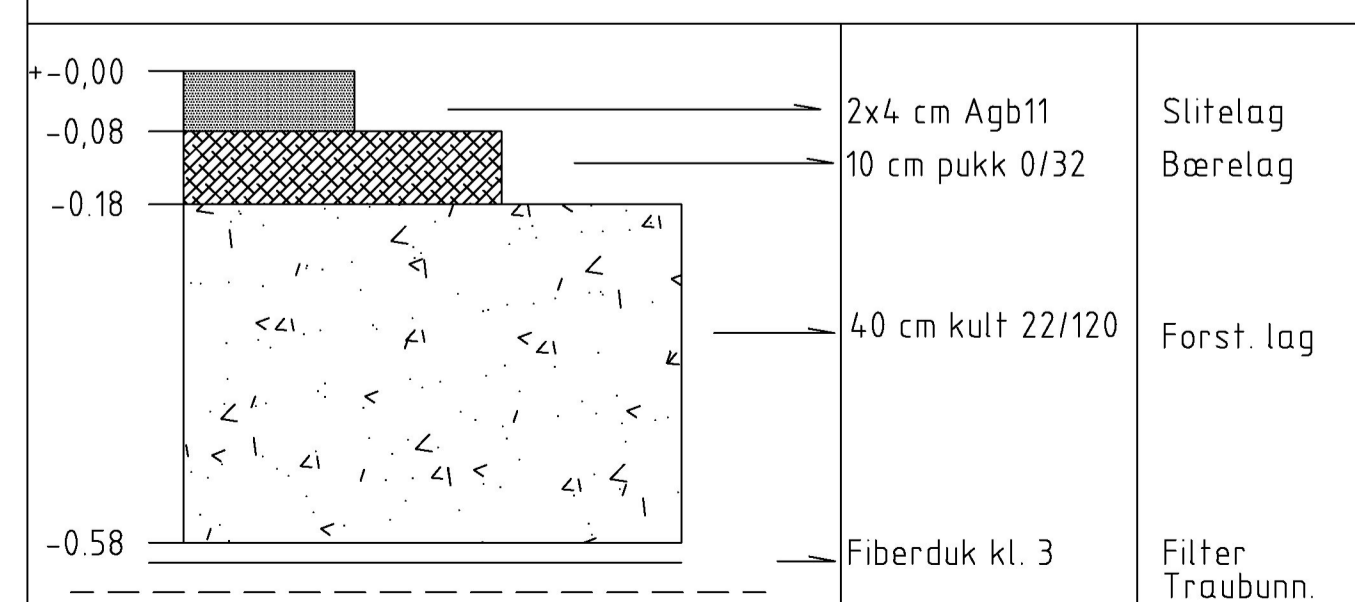
M=1:10



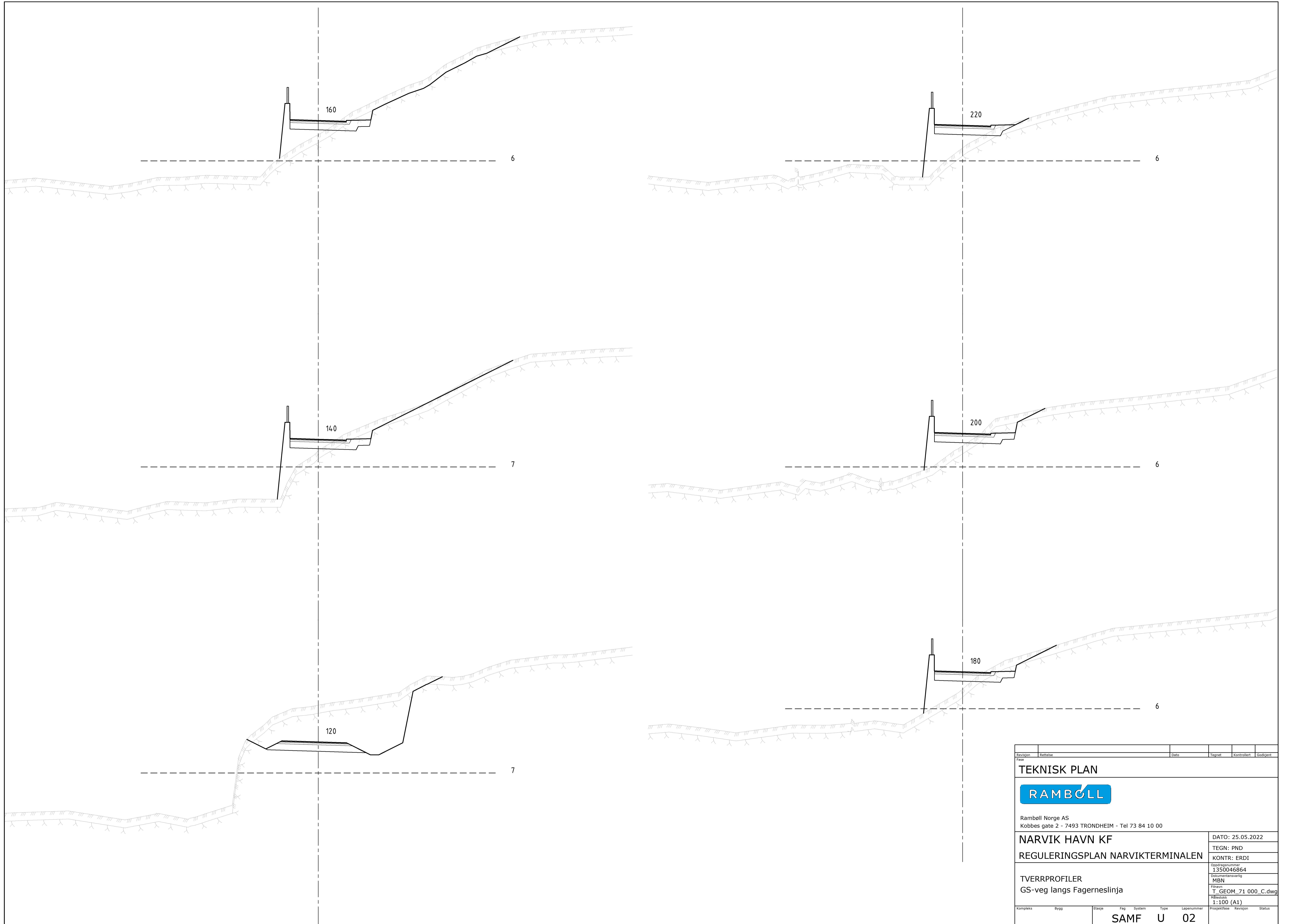
Granittkantstein 12,5x25cm
Farge: G623 eller tilsvarende

Overbygning gang- og sykkelveg

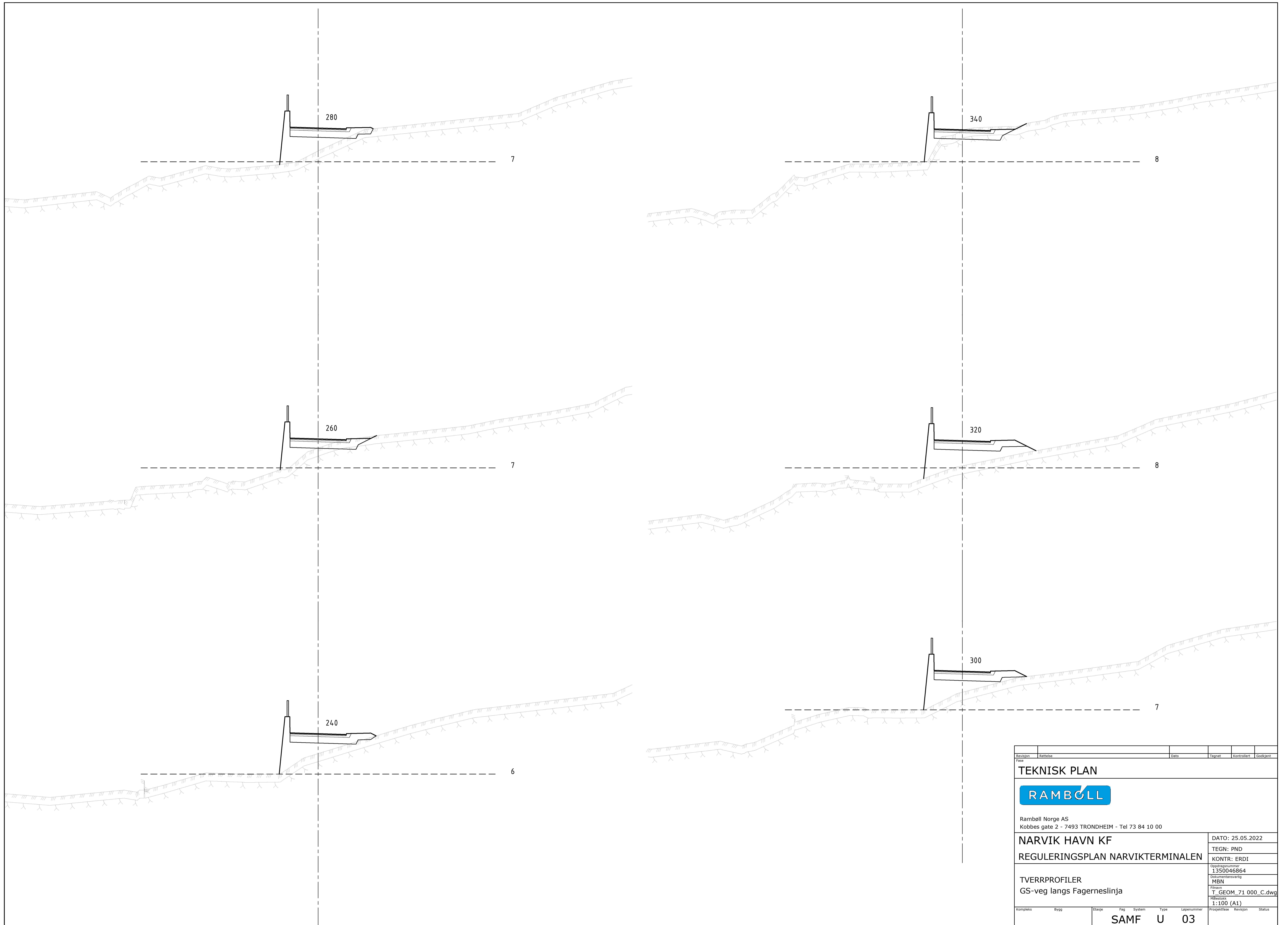
M = 1:10



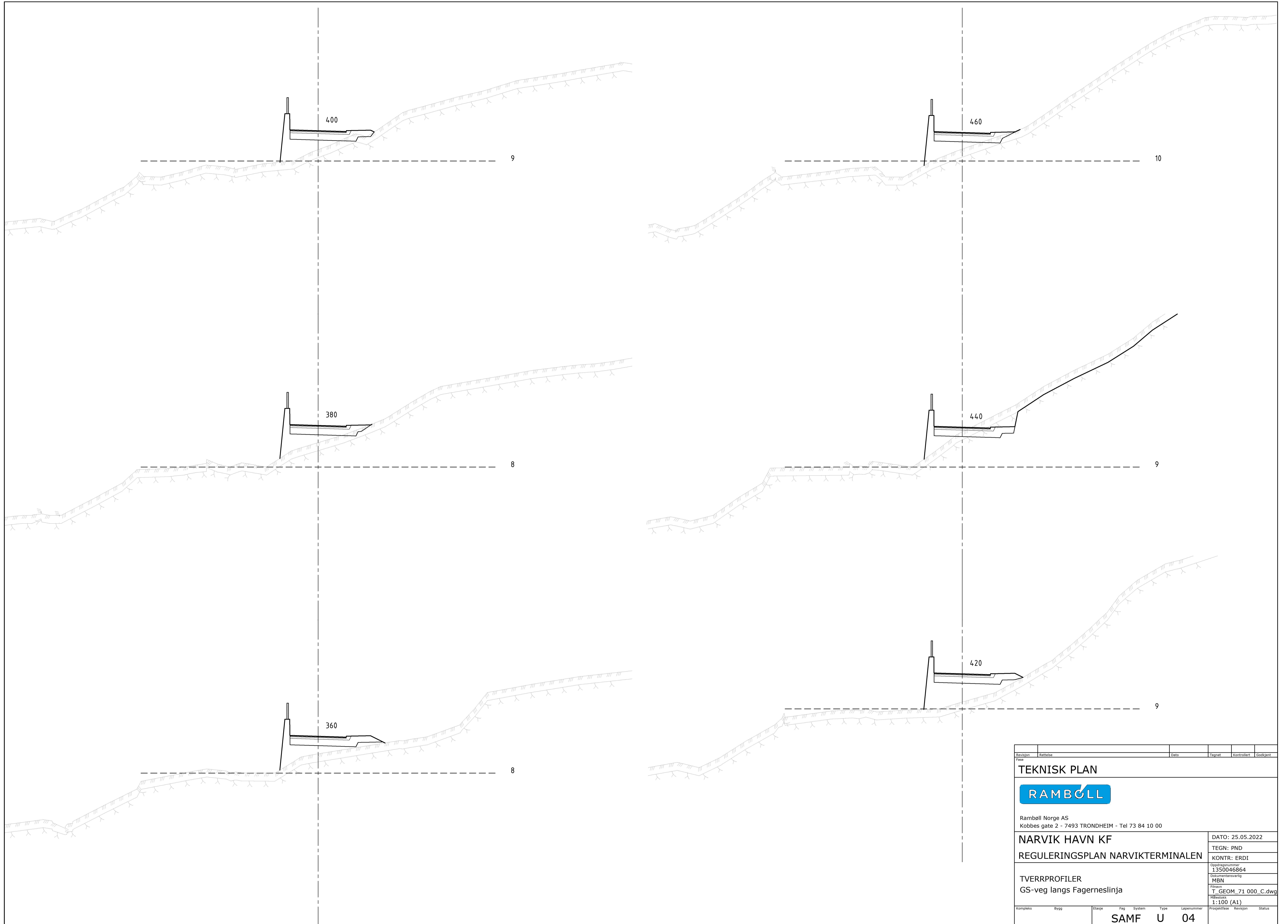
Revisjon	Rettselse	Dato	Tegnet	Kontrollert	Godkjent
Fase					
TEKNISK PLAN					
RAMBOLL					
Ramboll Norge AS Kobbes gate 2 - 7493 TRONDHEIM - Tel 73 84 10 00					
NARVIK HAVN KF				DATO: 25.05.2022	
REGULERINGSPLAN NARVIKTERMINALEN				TEGN: PND	
				KONTR: ERDI	
				Oppdragsnummer 1350046864	
				Dokumentansvarlig MBN	
				Fileravn T_GEOM_71_000_C.dwg	
				Målestokk 1:100 (A1)	
Kompleks	Bygg	Etasje	Fag	System	Type
					Løpernummer
			SAMF F 01		
				Prosjektfase	Revisjon
					Status



Revisjon	Rettelse	Dato	Tegnet	Kontrollert	Godkjent
<p>TEKNISK PLAN</p> <p>RAMBOLL</p> <p>Ramboll Norge AS Kobbes gate 2 - 7493 TRONDHEIM - Tel 73 84 10 00</p> <p>NARVIK HAVN KF REGULERINGSPLAN NARVIKTERMINALEN</p> <p>TVERRPROFILER GS-veg langs Fagerneslinja</p> <p>DATO: 25.05.2022 TEGN: PND KONTR: ERDI</p> <p>Oppdragsnummer 1350046864 Dokumentansvarlig MBN Filnavn T_GEOM_71_000_C.dwg Målestokk 1:100 (A1)</p>					
Kompleks	Bygg	Etasje	Fag	System	Type
					Løpernummer
					Prosjektfase
					Revisjon
					Status
SAMF U 02					



Revisjon	Rettelse	Dato	Tegnet	Kontrollert	Godkjent
<p>TEKNISK PLAN</p> <p>RAMBOLL</p> <p>Ramboll Norge AS Kobbes gate 2 - 7493 TRONDHEIM - Tel 73 84 10 00</p> <p>NARVIK HAVN KF REGULERINGSPLAN NARVIKTERMINALEN</p> <p>TVERRPROFILER GS-veg langs Fagerneslinja</p> <p>DATO: 25.05.2022 TEGN: PND KONTR: ERDI</p> <p>Oppdragsnummer 1350046864 Dokumentansvarlig MBN Filnavn T_GEOM_71_000_C.dwg Målestokk 1:100 (A1)</p>					
Kompleks	Bygg	Etasje	Fag	System	Type
					Løpernummer
					Prosjektfase
					Revisjon
					Status
SAMF U 03					



Revisjon	Rettelse	Dato	Tegnet	Kontrollert	Godkjent
TEKNISK PLAN					
					
Ramboll Norge AS Kobbes gate 2 - 7493 TRONDHEIM - Tel 73 84 10 00					
NARVIK HAVN KF					DATO: 25.05.2022
REGULERINGSPLAN NARVIKTERMINALEN					TEGN: PND
TVERRPROFILER GS-veg langs Fagerneslinja					KONTR: ERDI
Oppdragsnummer 1350046864					
Dokumentansvarlig MBN					
Filnavn T_GEOM_71_000_C.dwg					
Målestokk 1:100 (A1)					
Kompleks	Bygg	Etasje	Fag	System	Type
					Løpernummer
SAMF U 04					Prosjektfase
					Revisjon
					Status

